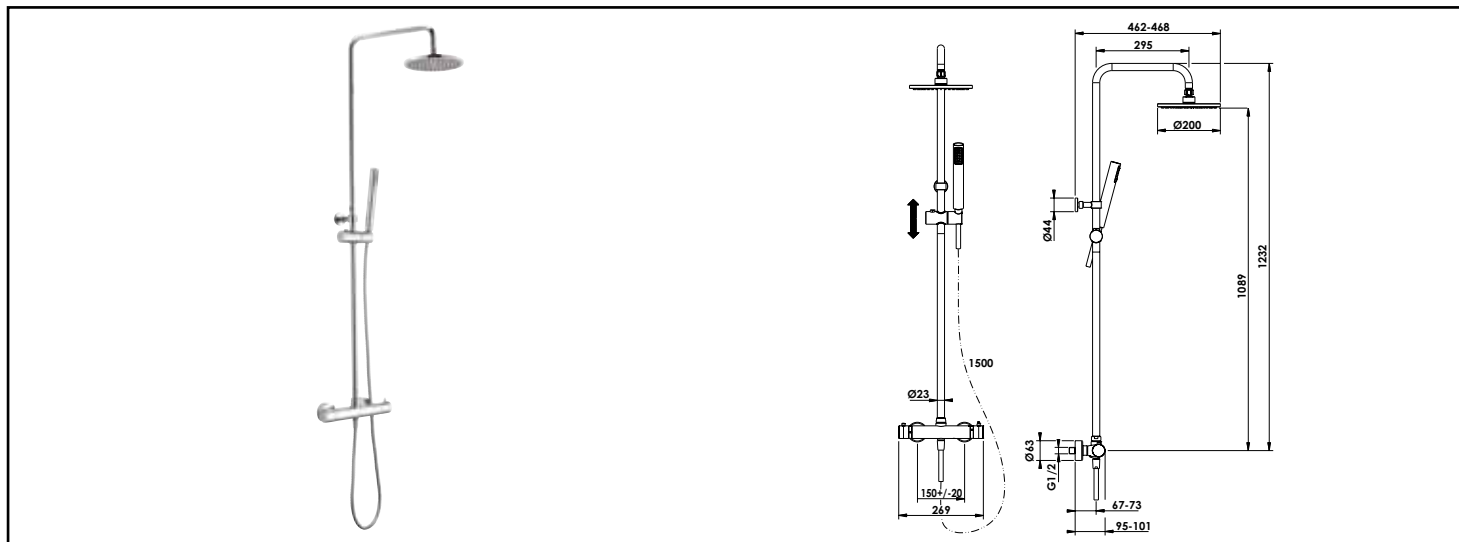


Référence : **503014014**

COLONNE THERMOSTATIQUE EV'O C3 - INSTALLATION EN FAÇADE - ROLF



INSTALLATION EN FAÇADE POUR UNE POSE FACILE ET ULTRA-RAPIDE.

LIMITEUR DE DÉBIT ET DE TEMPÉRATURE POUR PLUS DE SÉCURITÉ ET UNE CONSOMMATION MAÎTRISÉE.

RÉALISATION D'ÉCONOMIES D'EAU ET D'ÉNERGIE GRÂCE À LA TECHNOLOGIE C3.

DESCRIPTION	Installation en façade. - Chromé. - Technologie C3: économie d'énergie. - Système Ecostop: débit limité à 50% de l'ouverture maximale. - Inverseur pomme/douchette sur croisillon. - Mitigeur thermostatique 2 sorties avec système de fixation facilitant FIXOFAST et rosaces. - Tête céramique 1/2 tour. - Colonne chromée Ø23 mm. - Pomme de douche Ø200 mm anticalcaire. - Douchette micro monojet anticalcaire. - Support de douchette coulissant. - Flexible double agrafage 1,50 m NF.
CARACTÉRISTIQUES	Installation en façade. Chromé. Technologie C3: économie d'énergie et d'eau. Système Ecostop: débit limité à 50% de l'ouverture maximale. Pose facilitée et rapide grâce au FIXOFAST Inverseur pomme/douchette sur croisillon. Mitigeur thermostatique 2 sorties. Tête céramique 1/2 tour. Colonne chromée Ø23 mm. Pomme de douche Ø200 mm anticalcaire. Douchette micro monojet anticalcaire. Support de douchette coulissant. Flexible double agrafage 1,50 m NF.
APPLICATIONS	Colonne de douche
CONDITIONS D'UTILISATION	Mitigeur thermostatique Pomme de douche : diamètre 200 mm Douchette monojet
COMPATIBILITÉ	Pose du mitigeur thermostatique sur un entraxe de 150 mm. Remplacement d'une colonne existante avec sa fixation réglable en hauteur.
PRÉCAUTION D'EMPLOI	Installation en façade. 2 points de fixation.
SPECIFICATIONS D'INSTALLATION	Permet l'équipement sanitaire des salles de bains et cuisine.
	Garantie 2 ans
PRESCRIPTION DE POSE	Colonne thermostatique Limiteur de débit et de température. Technologie C3 Fixation intégrer FIXOFAST

